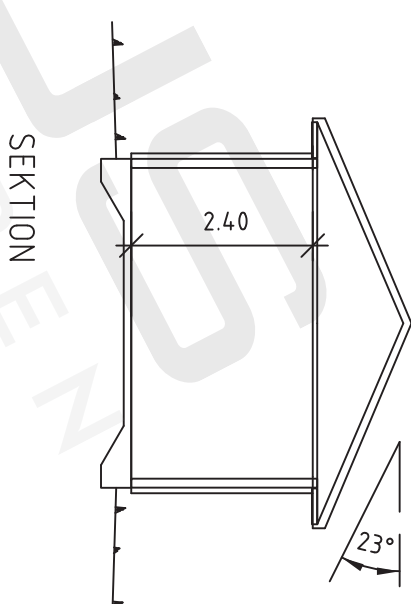
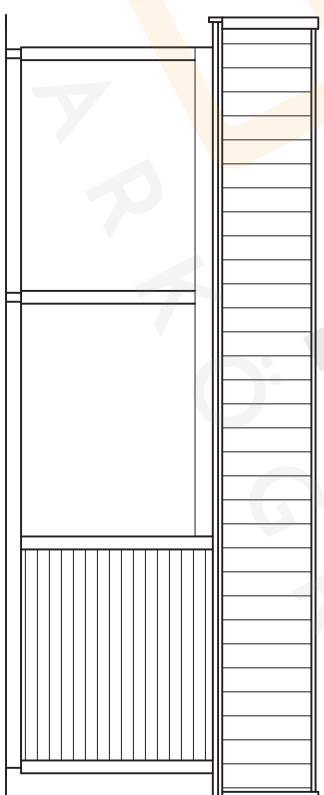
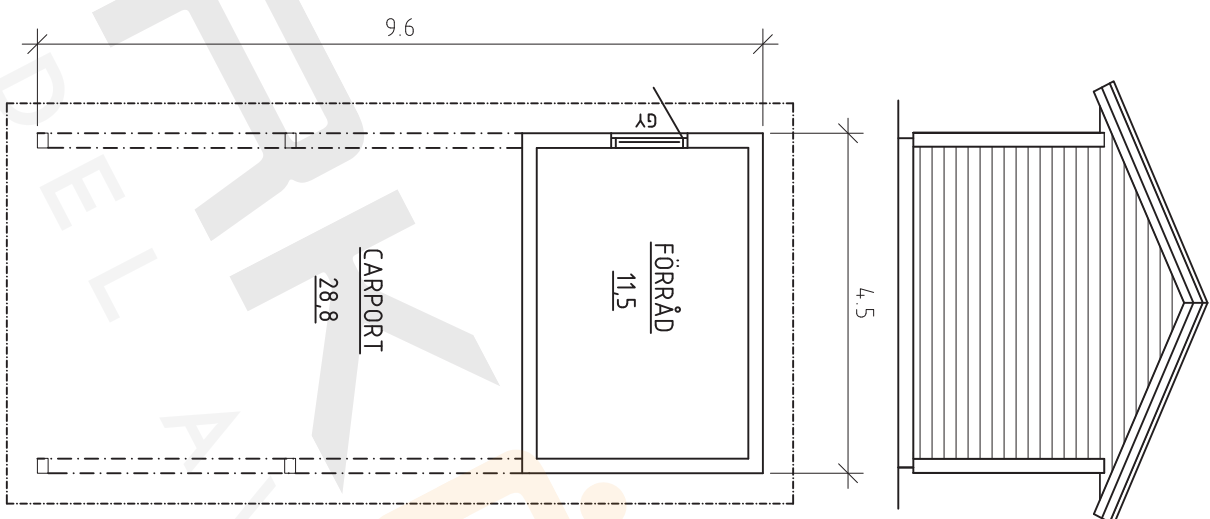
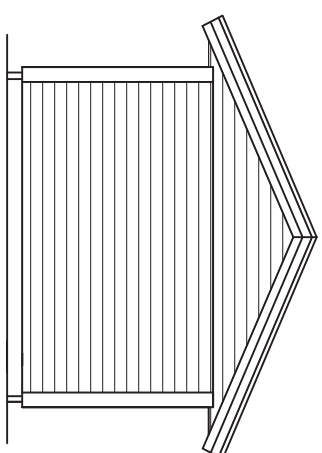
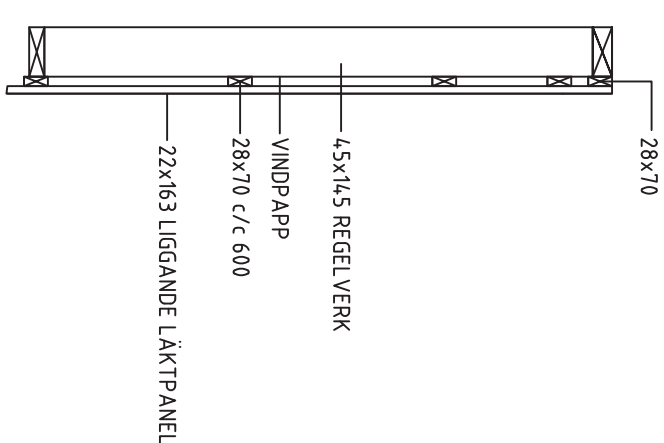


CARPORT /FÖRRÅD 4,0,80 m²
BYGGYTA 43,20 m²



SEKTION



VÄGG SEKTION

BET	ANT	ÄNDRINGEN AVSER	SIGN	DATUM
KOMPLEMENTSBYGGNAD CF12				
ARKÖ HUS AB				
FURINGSTAD VÄLLBY 5				
605 93 NORRKÖPING				
FASADER. PLAN. SEKTION				
SKALA:	RITNINGSNUMMER:			
1:100	A01			
	ÄNDR BET			