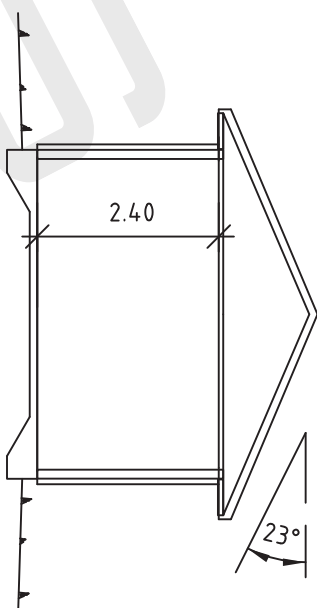
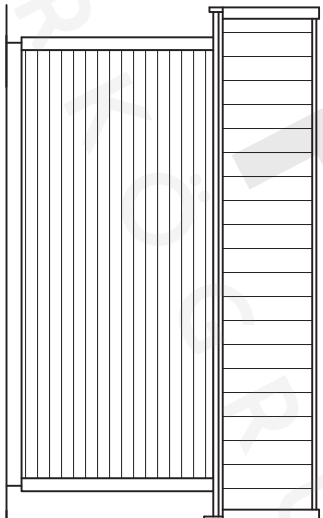
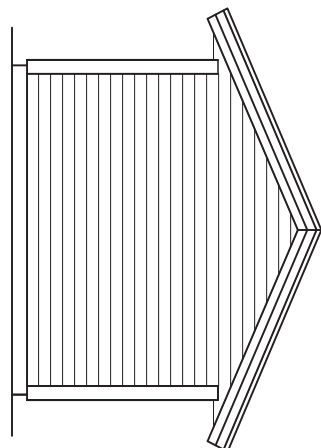
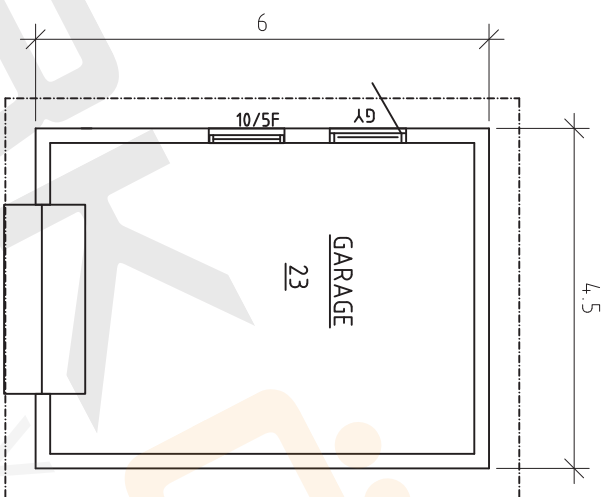
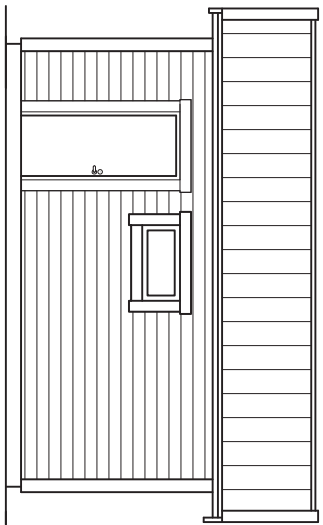
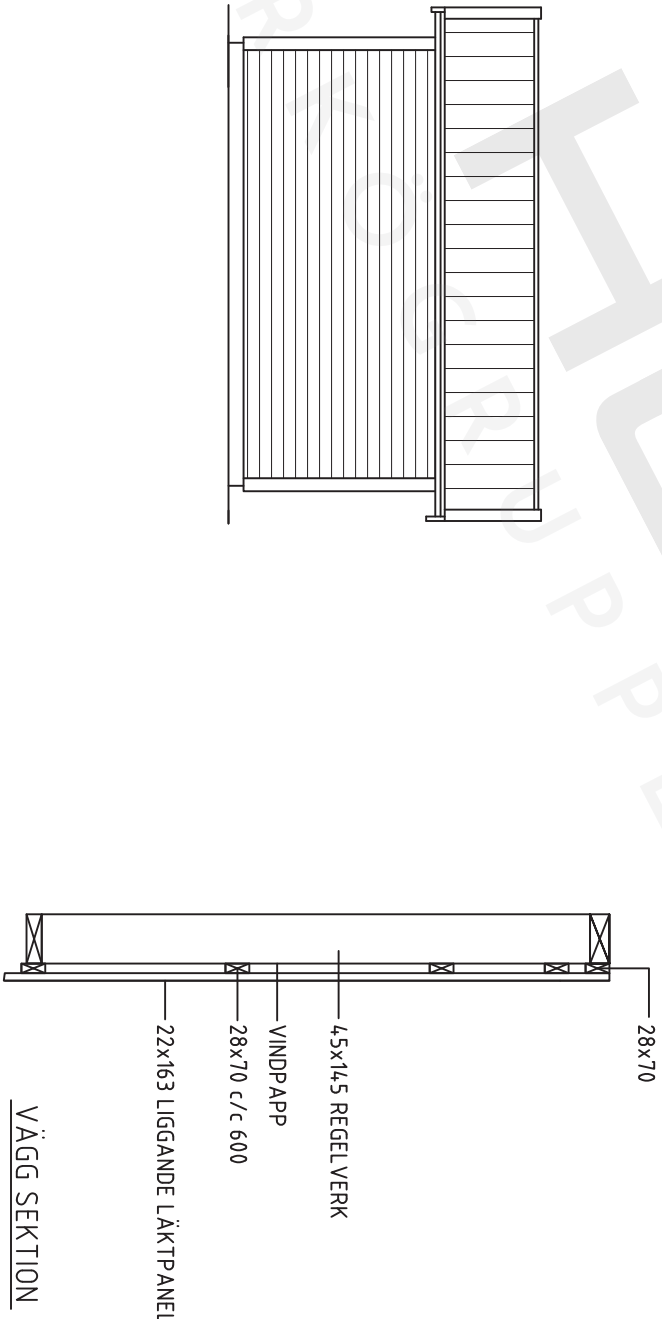


GARAGE 23,00 m²
BYGGYTA 27,00 m²



SEKTION



BET	ANT	ÄNDRINGEN AVSER	SIGN	DATUM
KOMPLEMENTSBYGGNAD G11				
ARKÖ HUS AB				
FURINGSTAD VÄLLBY 5				
605 93 NORRÖPPING				
FASADER. PLAN. SEKTION				
SKALA:	RITNINGSNUMMER:			
1:100	A01			
	ÄNDR BET			