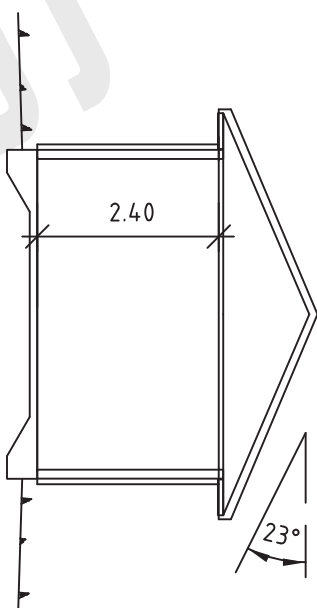
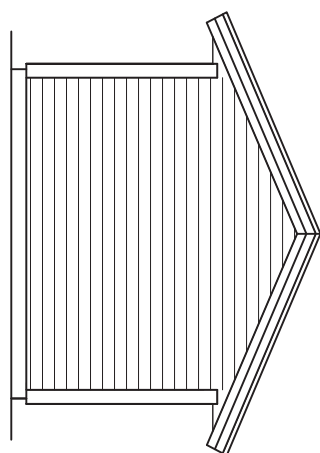
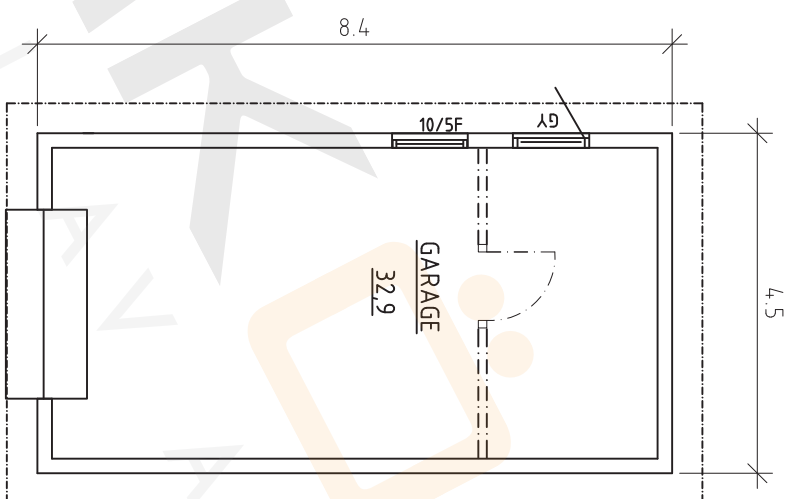
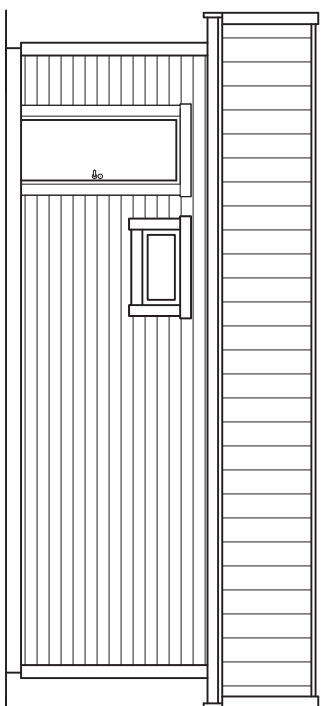


GARAGE 32,90 m²
BYGGYTA 37,80 m²

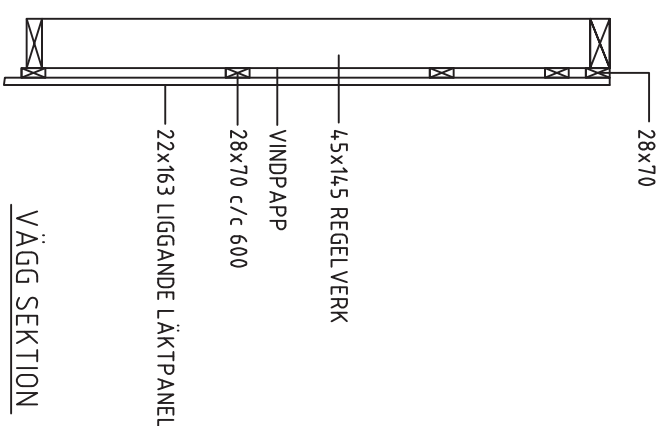
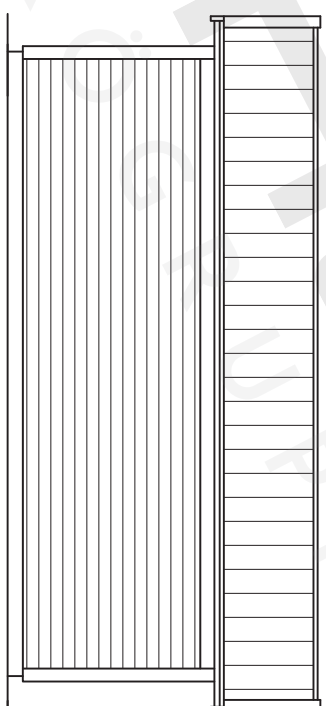
DM 10
0
GRAFISK SKALA 1:100

5

10 M



SEKTION



VÄGG SEKTION

BET	ANT	ÄNDRINGEN AVSER	SIGN	DATUM
KOMPLEMENTSBYGGNAD G12				
ARKÖ HUS AB				
FURINGSTAD VÄLLBY 5				
605 93 NORRKÖPING				
FASADER. PLAN. SEKTION				
SKALA:	RITNINGSNUMMER:			
1:100	A01			
	ÄNDR BET			