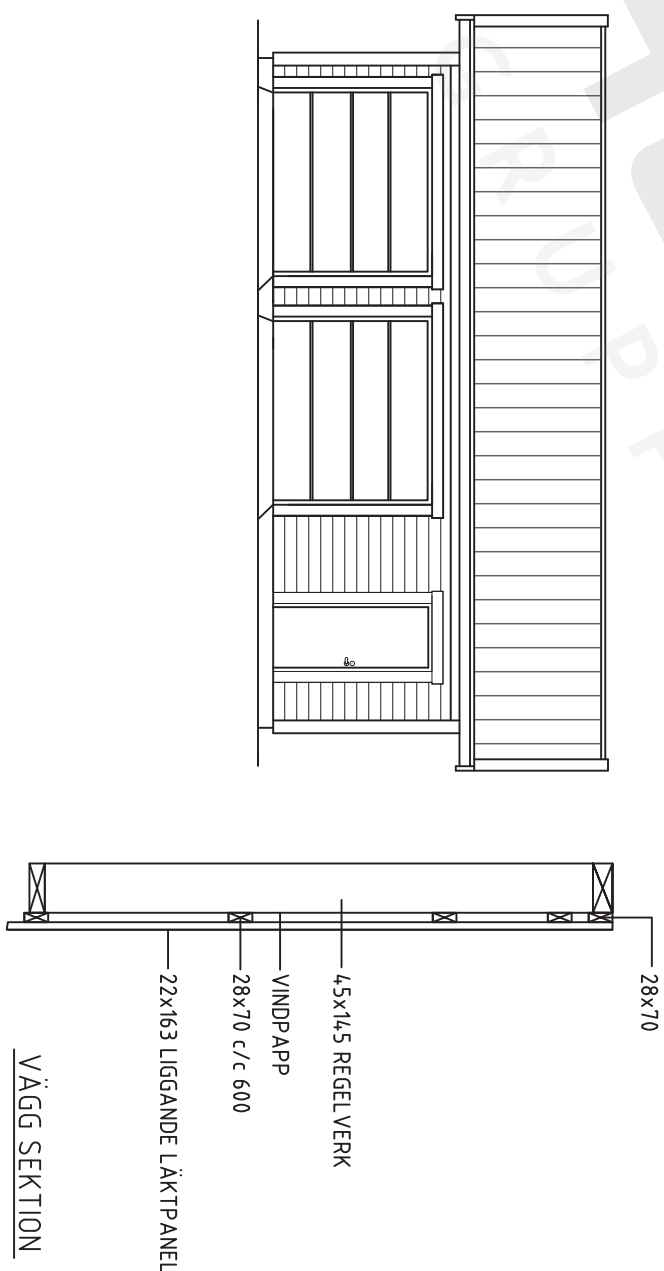
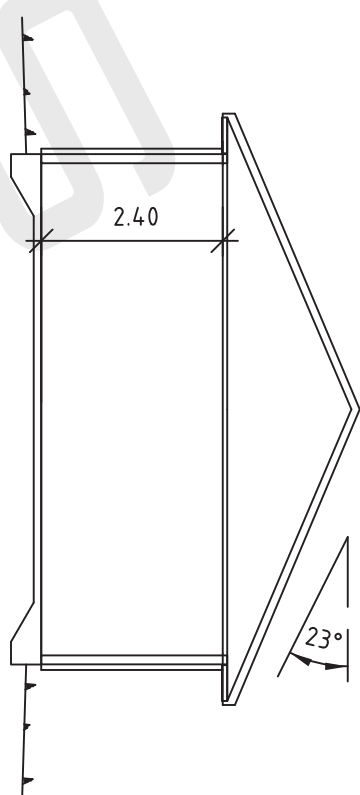
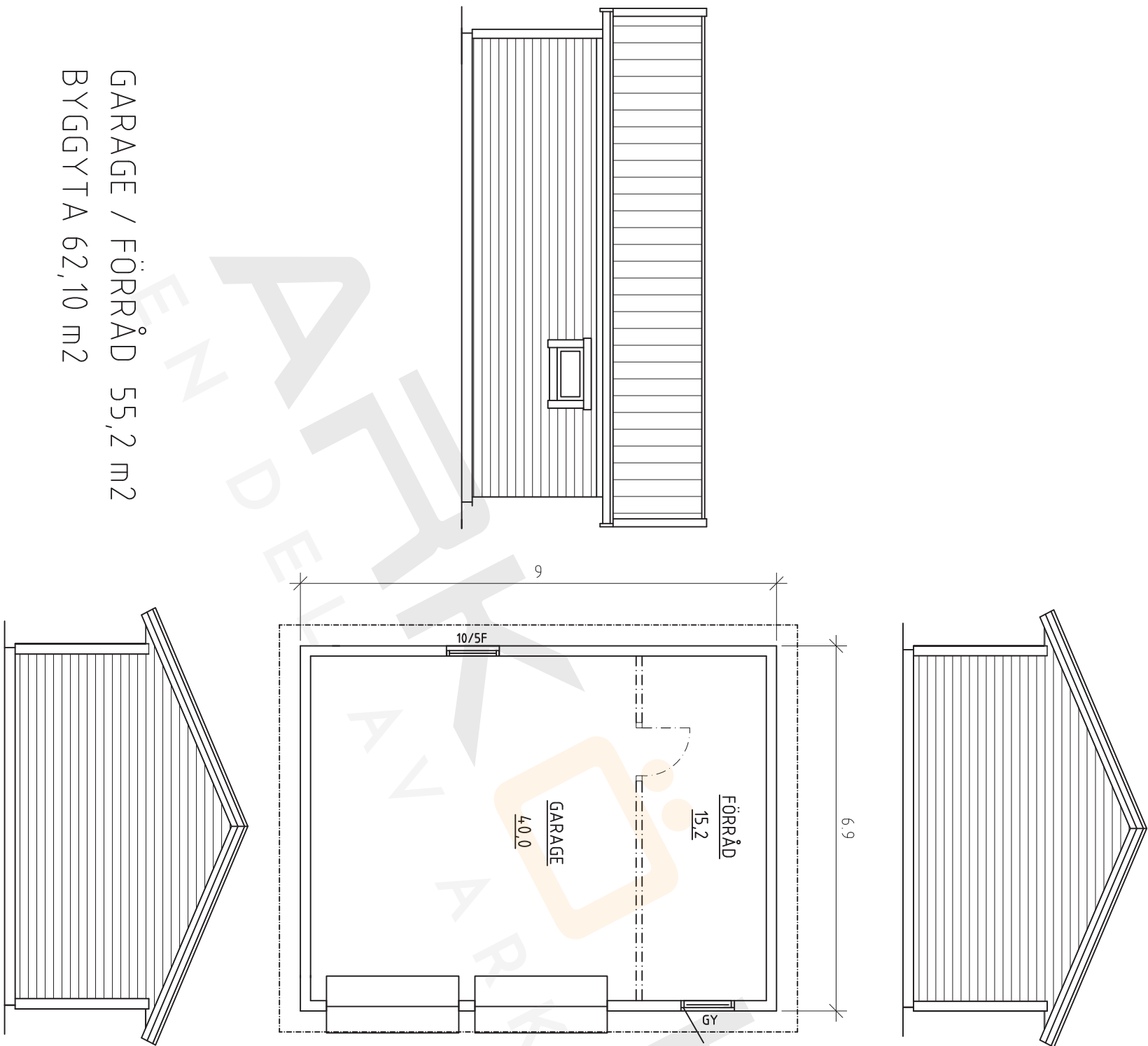


GARAGE / FÖRRÅD 55,2 m²
BYGGYTA 62,10 m²



BET	ANT	ÄNDRINGEN AVSER	SIGN	DATUM
		KOMPLEMENTSBYGGNAD G21S		
ARKÖHUS AB FURINGSTAD VÄLLBY 5 605 93 NORRÖPPING				
FASADER. PLAN. SEKTION				
SKALA:	1:100	RITNINGSNUMMER:	A01	ÄNDR BET