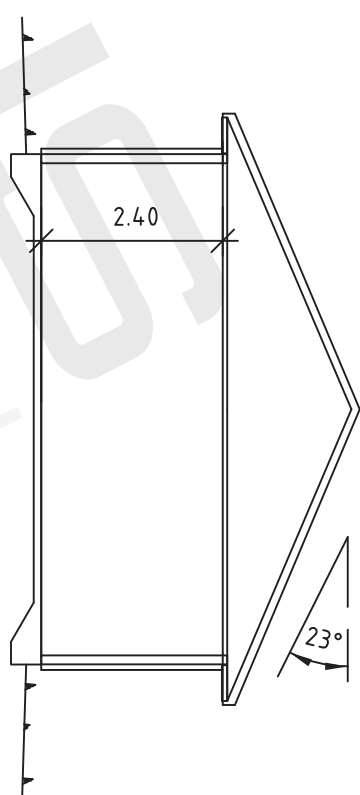
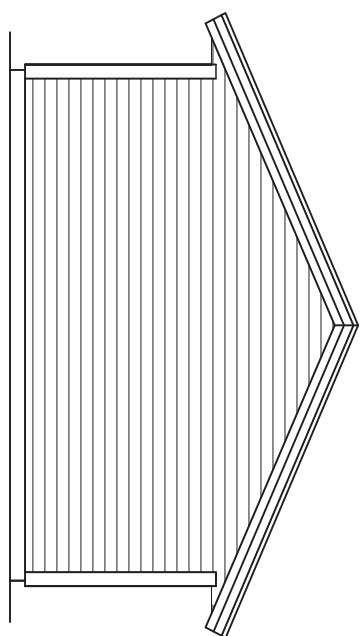
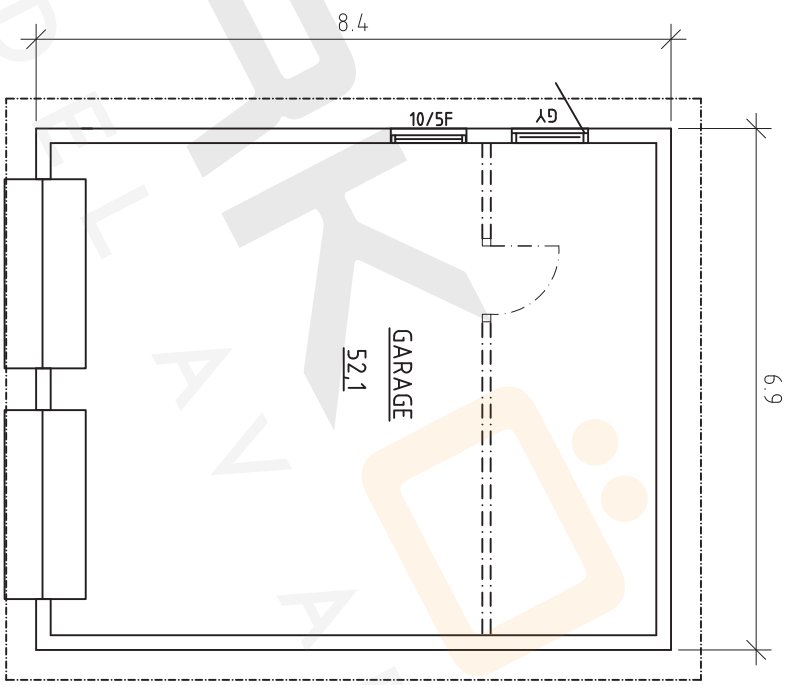
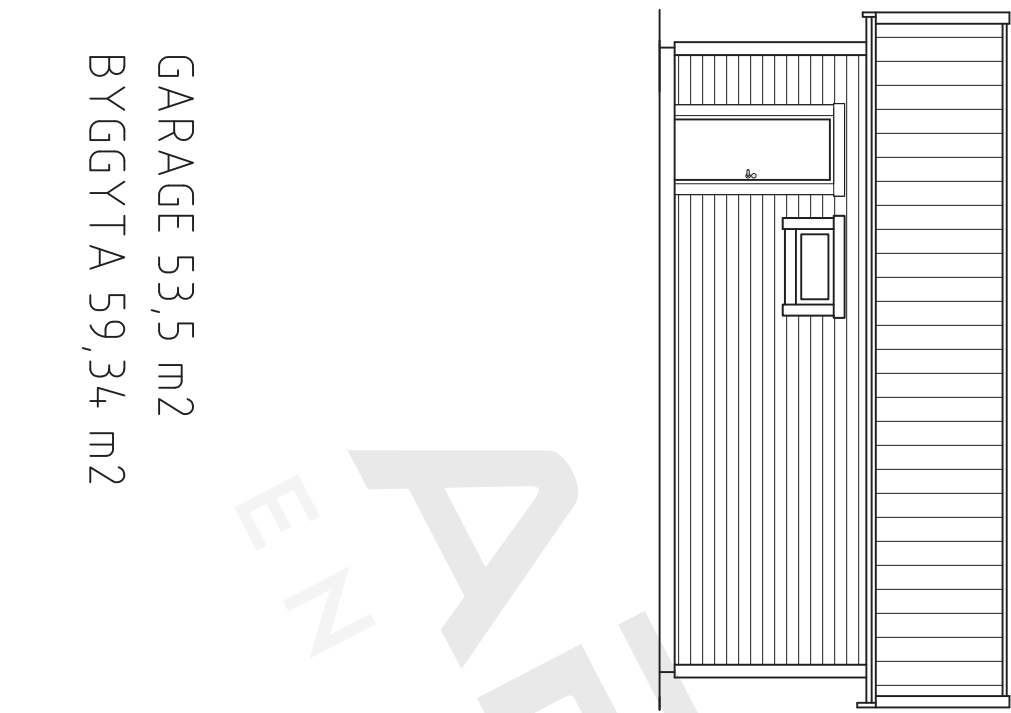


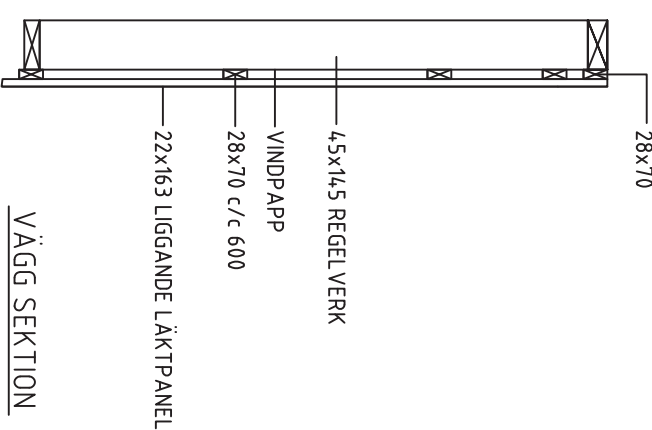
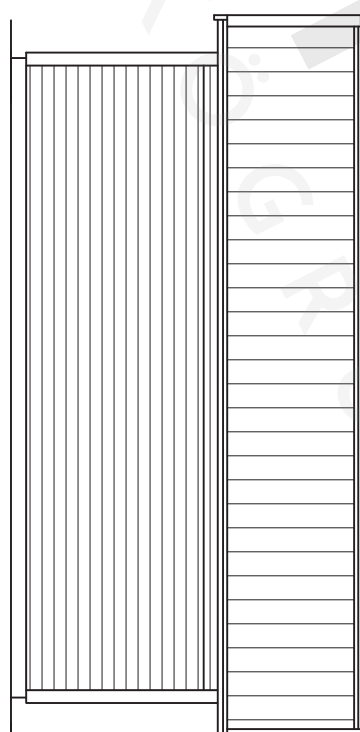
GARAGE 53,5 m<sup>2</sup>  
BYGGYTA 59,34 m<sup>2</sup>

DM 10 0  
GRAFISK SKALA 1:100

5 10 M



SEKTION



VÄGG SEKTION

BET	ANT	ÄNDRINGEN AVSER	SIGN	DATUM
KOMPLEMENTSBYGGNAD G22				
ARKÖ HUS AB				
FURINGSTAD VÄLLBY 5				
605 93 NORRÖPPING				
FASADER. PLAN. SEKTION				
SKALA:	RITNINGSNUMMER:			
1:100	A01			
	ÄNDR BET			