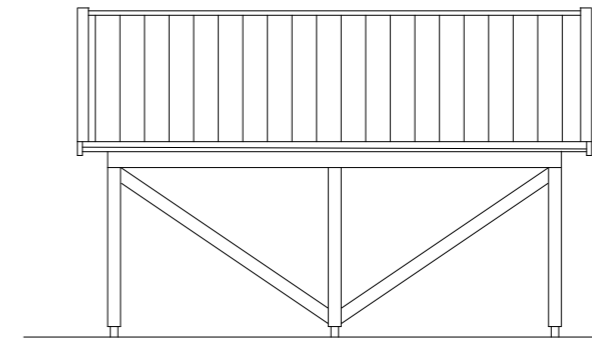
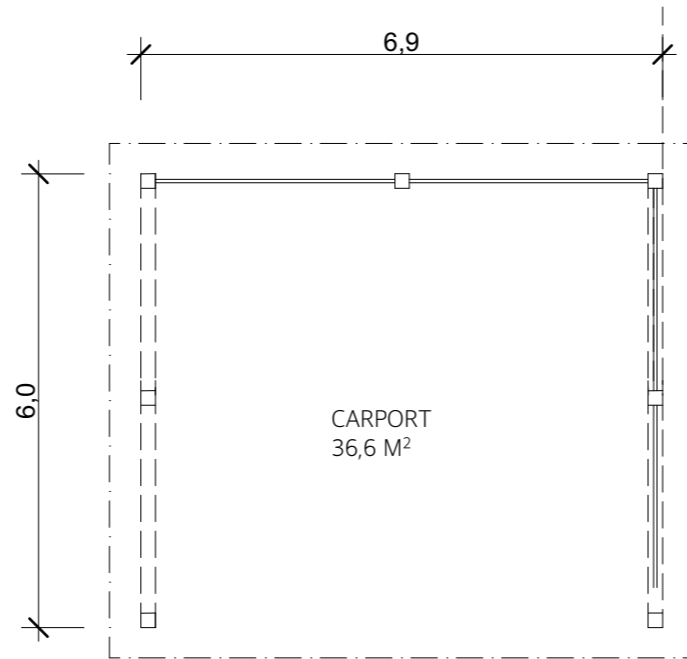
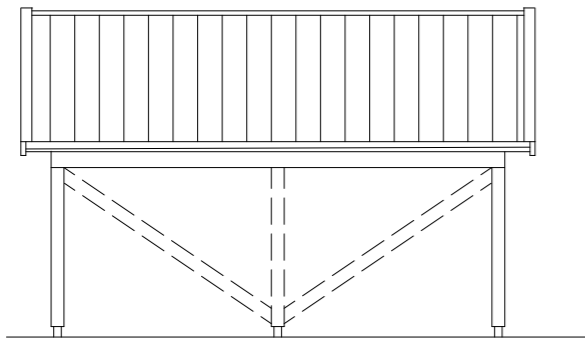
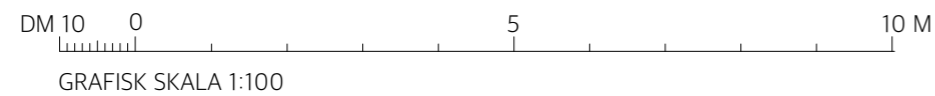
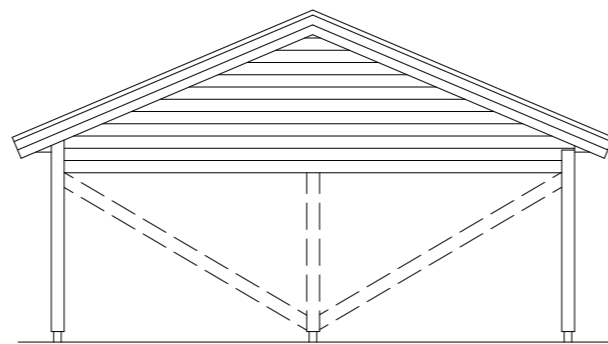


SEKTION



CARPORT 36,6M<sup>2</sup>  
BYGGNADSYTA 41,4M<sup>2</sup>



GRAFISK SKALA 1:100

| BET   | ANT | ÄNDRINGEN AVSER      | SIGN | DATUM    |
|---|-----|----------------------|------|----------|
| KOMPLEMENTBYGGNAD C21   |     |                      |      |          |
| <h1>ARKÖ HUS AB</h1> <p>FURINGSTAD VALLBY 5<br/>605 93 NORRKÖPING</p> |     |                      |      |          |
| FASADER, PLAN, SEKTION  |     |                      |      |          |
| SKALA:<br>1:100   |     | RITNINGNUMMER<br>A01 |      | ÄNDR.BET |